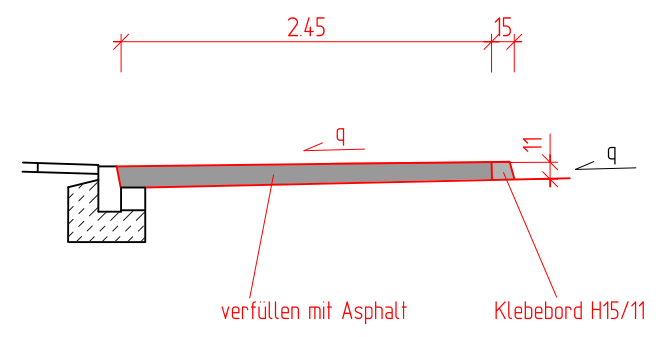
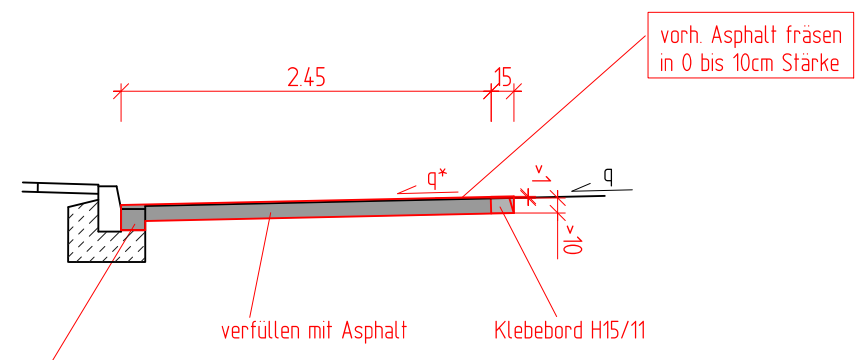


Schnitt A-A
M.1:50



Schnitt B-B
M.1:50

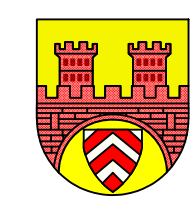


1-reihige Rinne aus Betonsteinpflaster 16/16/14 aufnehmen, L=3.00m und mit Asphalt verfüllen

Legende:

■ Asphalttragdeckschicht AC 16 TD

3			
2			
1			
Nr.	Änderung	Name	Datum



STADT BIELEFELD
AMT FÜR VERKEHR
- 660.22 - Operative Verkehrswegeplanung

Ausführungsplanung

Osnabrücker Straße
zwischen Siekbreede und Waldbreede
Anlage von Radfahrstreifen

Detail Ein-/ Ausstiegsfläche Bushaltestelle	Maßstab 1:100	bearb.	18.09.2023	Spree		
		gez.	18.09.2023	Ceylan		
	Plan Nr. 02456-901	gepr.	18.09.2023	Spree		
		Lärmschutz- ansprüche gepr. BZV				
660.22	660.21	660.23	660.24	660.31	660.32	aufgestellt 660.22